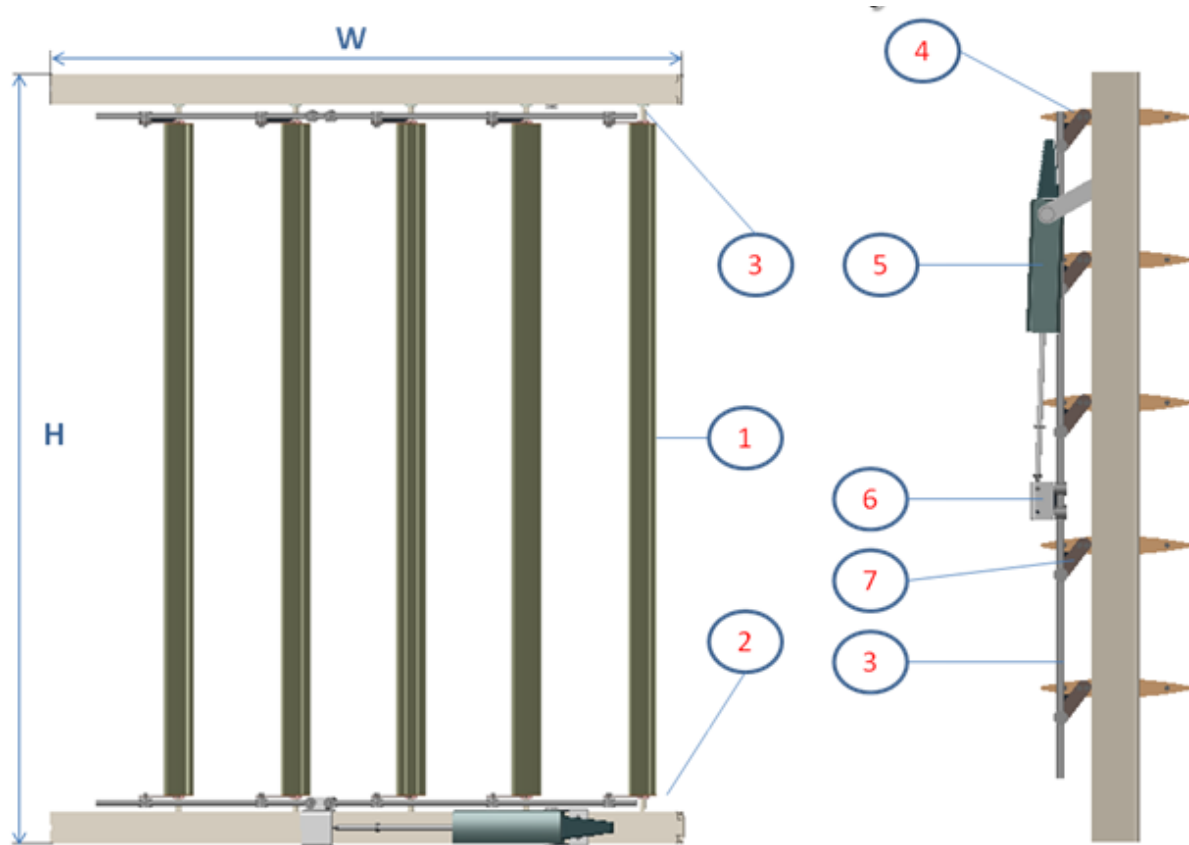


TECHNICAL INFORMATION

AL-300 屋外用回転ルーバーブラインド 【垂直 施工】



垂直式 組立図



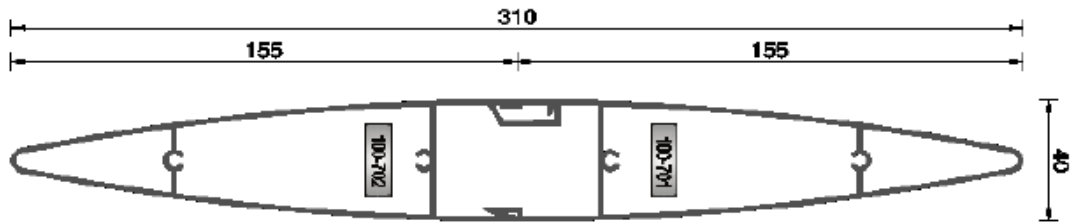
W= システム取付開口の幅

H= システム取付開口の高さ

1. ルーバー AL-300
2. フレームバー
3. 開閉ガイドバー
4. ルーバーエンドカバー
5. 開閉ピストンモーター (アクチュエータ)
6. アクチュエータブラケット
7. ロッドコネクタ

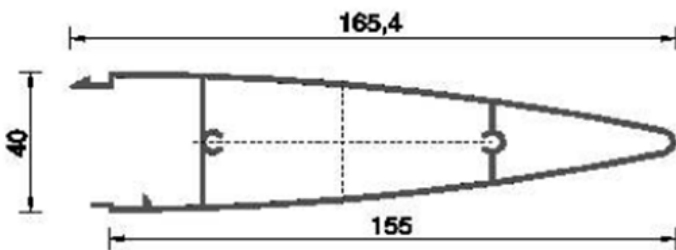
各部品の詳細

① AL-300:310mm ルーバー

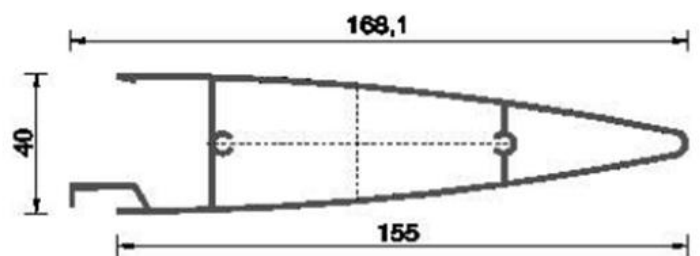


総重量	3184g/m
最長設置幅	水平/ 4 m 垂直/ 5m
風負荷抵抗 EN13561*	クラス 3 (ビューフォート 6)

* EN13561 (EU 試験認証最高クラス取得)

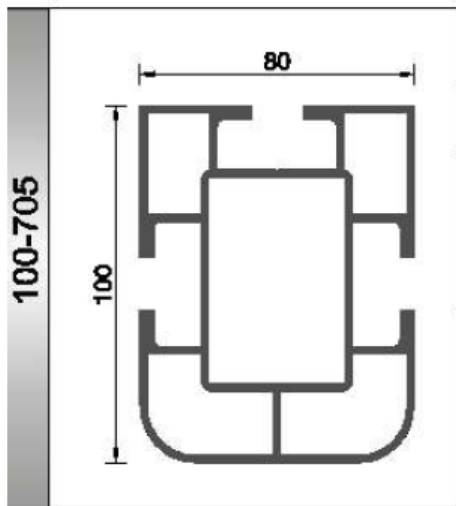


重量	1574gr/m
慣性モーメント	$I_x=11.04\text{cm}^4$ $I_n=128.44\text{cm}^4$



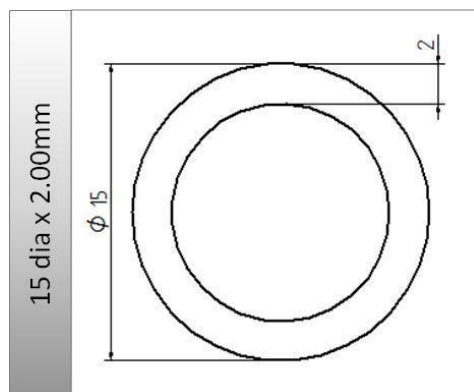
重量	1610gr/m
慣性モーメント	$I_x=10.83\text{cm}^4$ $I_y=136.26\text{cm}^4$

② フレームバー



重量	3629gr/m
慣性モーメント	$I_x=100.8\text{cm}^4$ $I_y=144.2\text{cm}^4$

③ 開閉ガイドバー

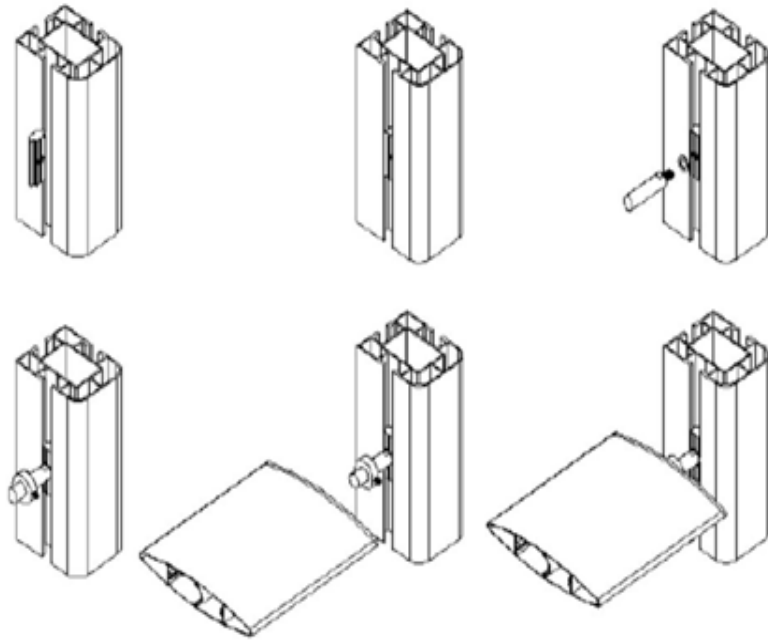


重量	220gr/m
標準的な長さ	6m
慣性モーメント	$I_x=0.18\text{cm}^4$ $I_y=0.18\text{cm}^4$

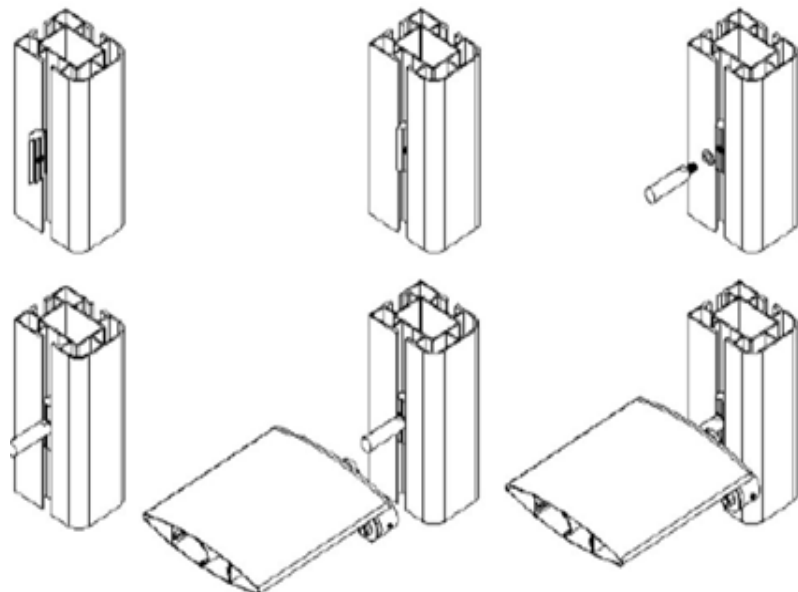
組立 詳細図 (1)

フレーム図

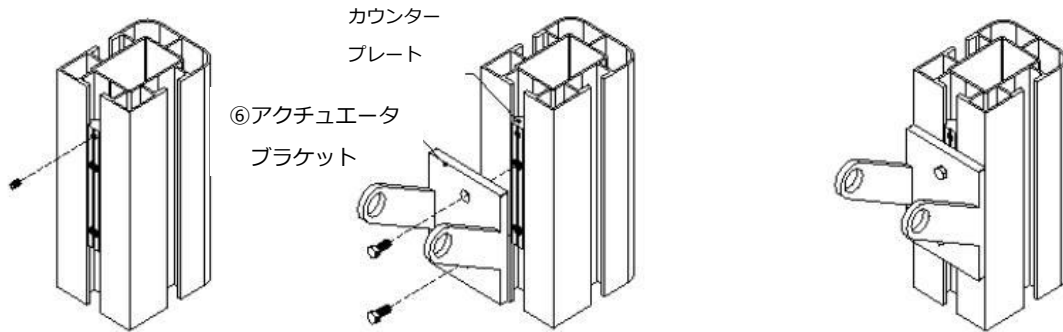
モーターのない側面



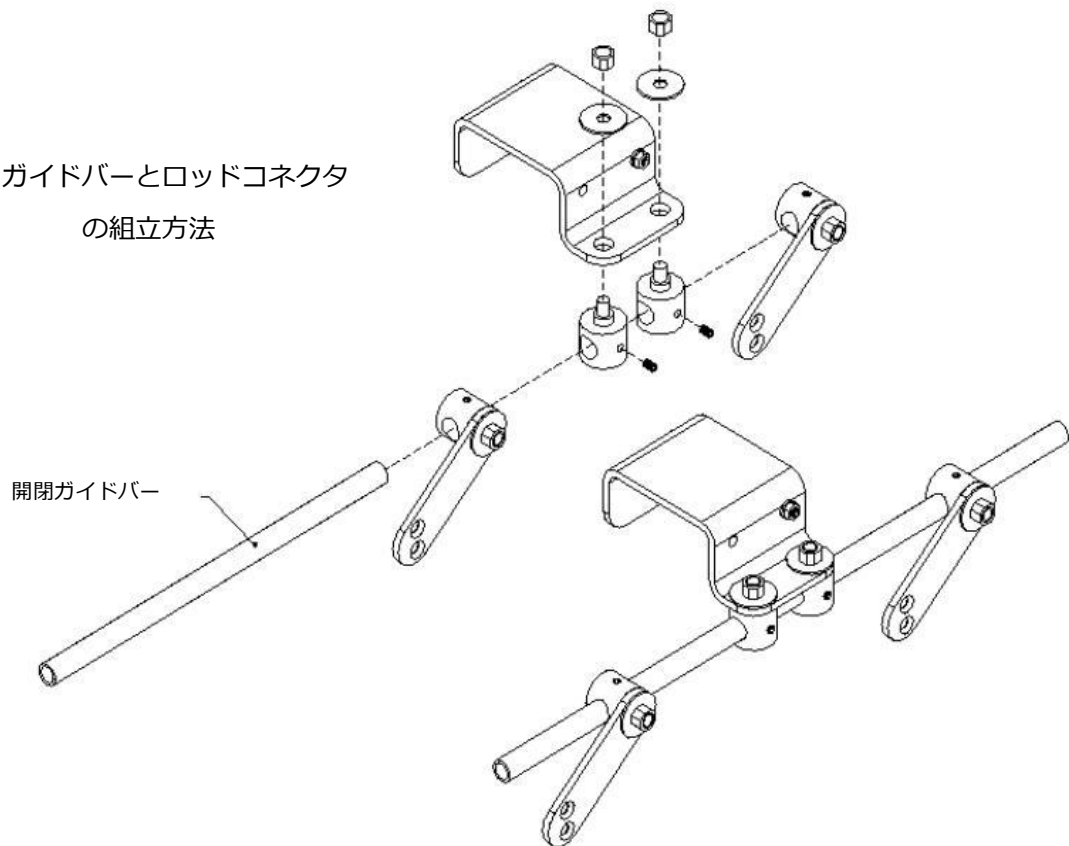
モーターを設置する側面



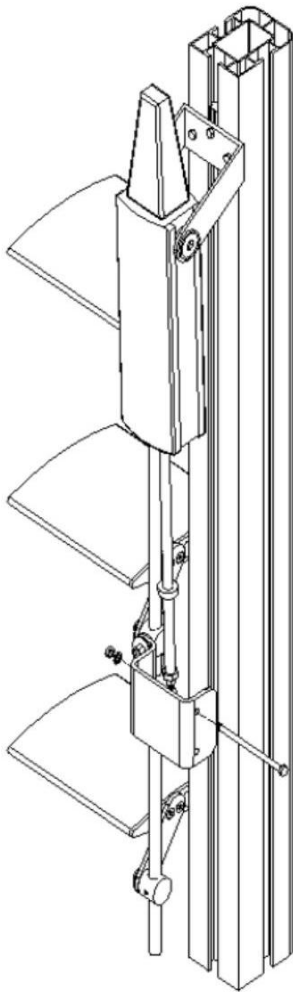
組立 詳細図 (2)



開閉ガイドバーとロッドコネクタ
の組立方法

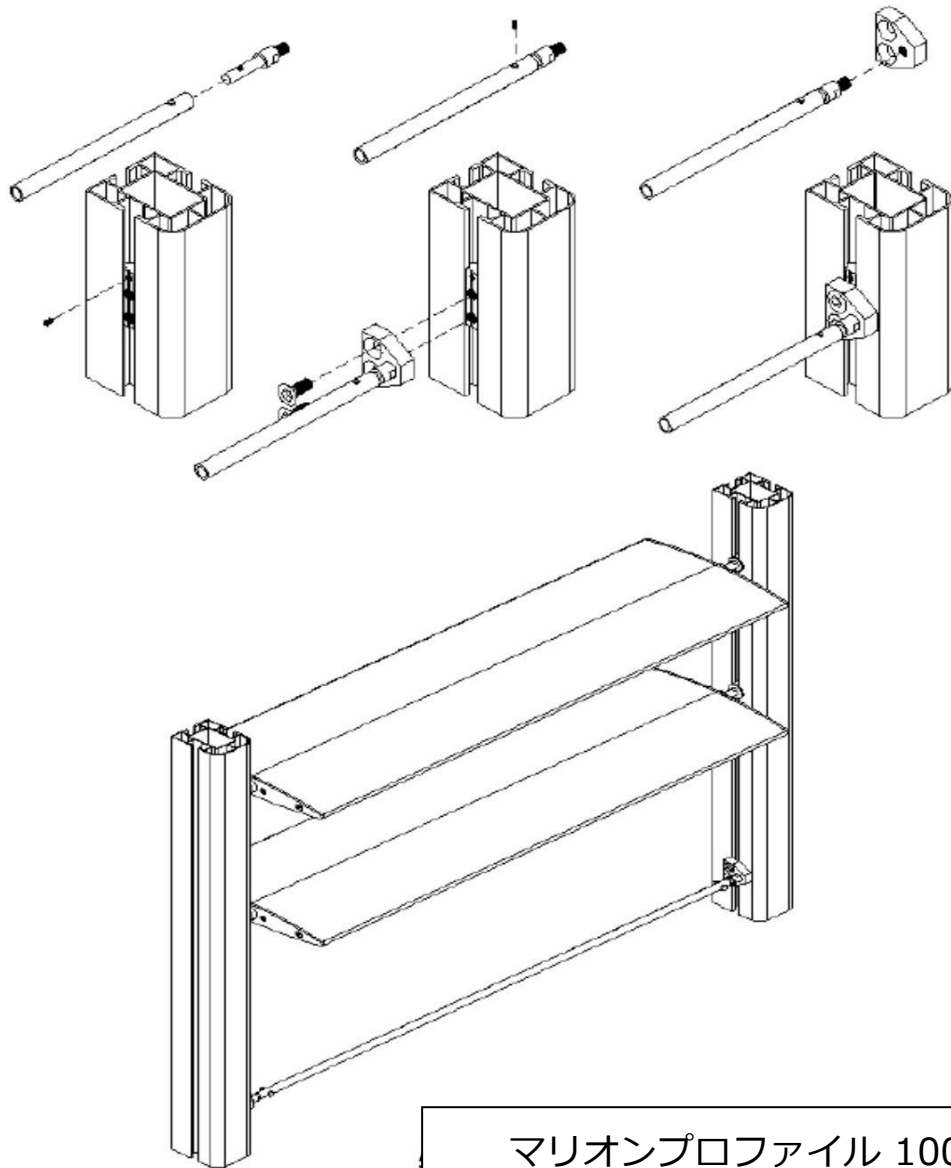


組立 詳細図 (3)



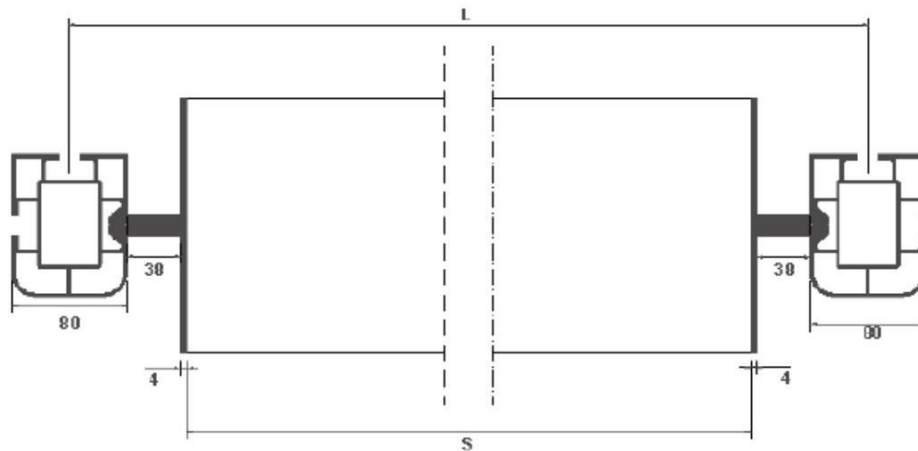
単一のロッドコネクタ付き
シェーディングシステム

アセンブリの詳細 (4)



マリオンプロファイル 100-705

ルーバー寸法



切断寸法

フィンの最大切断長は、プロファイルの幾何学的特性に依存とプロジェクト要件:
一般に,

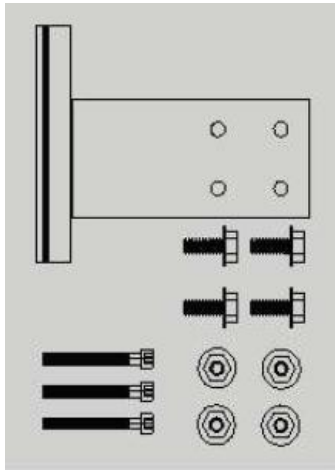
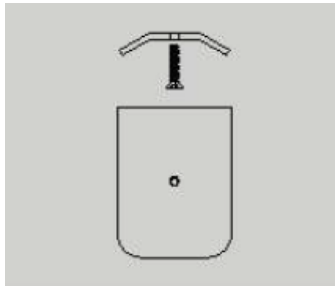
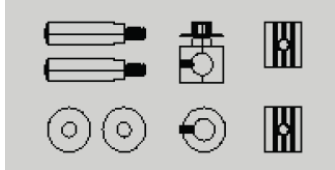
例えば, 26メートルの開口部を持つ 80mm フィン付きプロジェクトのための, $26/3=8.67$
開口部があります, か 9, (切り上げ). すべての開口部は、長い $L=26/9$, , か $L=2890\text{mm}$
になります

フィン最大長フィン最大長=4m

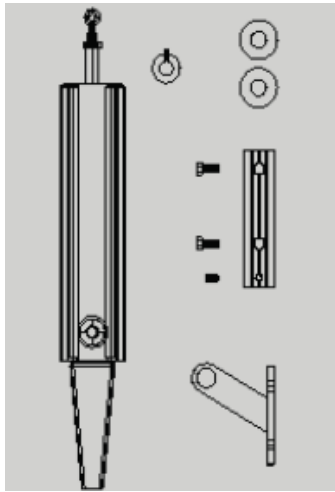
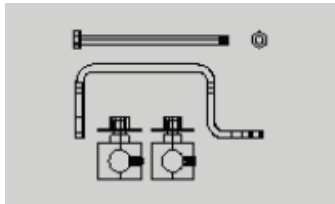
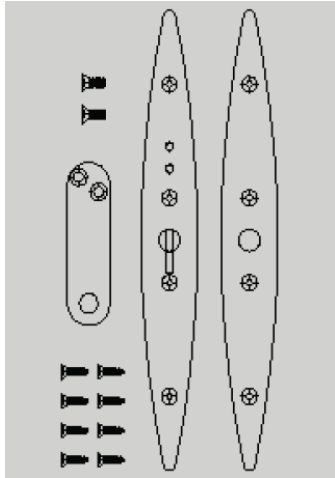
回転フィンの切断長さは、以下から計算されます, L は、フィンの軸に沿った開口部の長さ
 $S = L - 164\text{mm}$

上記の場合は、フィンの長さ
は $S = 2890 - 164\text{mm}$ であり
ます

セブン部品

アイテム	コード	説明	イメージ
2	3443	スタビライザーアクセサリーセット マリオン 100-705 のため	
3	3444	100-705 マリオンプロ フィールエンドキャップ	
4	3436	すべてのフィンローテーションのアクセサリーセット	

セブリー部品

アイテム	コード	説明	イメージ
5	3668	15~20m ² のための (マリオンプロファイ イル 100-705 用) 80mm 電動アクチュ エータセット	
6	3670	アクチュエータロッ ドコネクタ	
7	3440	回転させるフィン のための設定付属	

その他のアクセサリ

アイテム	コード	説明	イメージ
		スクリューセキュリ ティグルー	

アクチュエータの詳細



ULESSES リニアスピンドルアクチュエータ

. Load transmission by rigid spindle.

Particularly suitable to operate sun blades.

High protection from atmospheric agents (IP 65).

Warning: the actuator is provided with electronic limit stop. When the actuator is in stroke end positions, if in closing, do not repeat the closing operation, and vice versa in opening.

Supplied with steel end bracket and connector. Front or back fixing possibility.

アクチュエータの詳細

電圧	24 Vdc ± 10%
電氣的接続	ワイヤー2本
ストローク	300MM
プルかプッシュアクションの力	650N
速度	6mm/s
電流	1A 最大負荷で
PROTECTION CLASS	IP65

