

防犯玄関ドアサイズ

ドアのサイズ, cm				
ドアの幅	水平開口部(W)		有効開口幅 (B)	フレームサイズ (A)
	MIN	MAX		
幅				
63.0	60.5	65.4	50.0	64.7
68.0	65.5	70.4	55.0	69.7
73.0	70.5	75.4	60.0	74.7
78.0	75.5	80.4	65.0	79.7
83.0	80.5	85.4	70.0	84.7
88.0	85.5	90.4	75.0	89.7
93.0	90.5	95.4	80.0	94.7
98.0	95.5	100.4	85.0	90.7
103.0	100.5	105.4	90.0	104.7
108.0	105.5	110.4	95.0	109.7
113.0	110.5	115.4	100.0	114.7
118.0	115.5	120.4	105.0	119.7
123.0	120.5	125.4	110.0	124.7
128.0	125.5	130.4	115.0	129.7

スタンダードサイズ

スタンダードサイズ以外は価格の 20%プラス

注文サイズ「ドアの幅」の選び方:

「ドアの幅」は次のように出します。

1. 壁の開口部の横幅を出します。 例) 97.5cm
2. 左の表「水平開口部」にあてはめます。 95.5~100.4
3. 「ドアの幅」のサイズが出ます。 **98.0cm**

ドアの施工後の有効開口は B になります。 85cm

ドアフレームのサイズが A になります。 90.7cm

回り縁の調整:

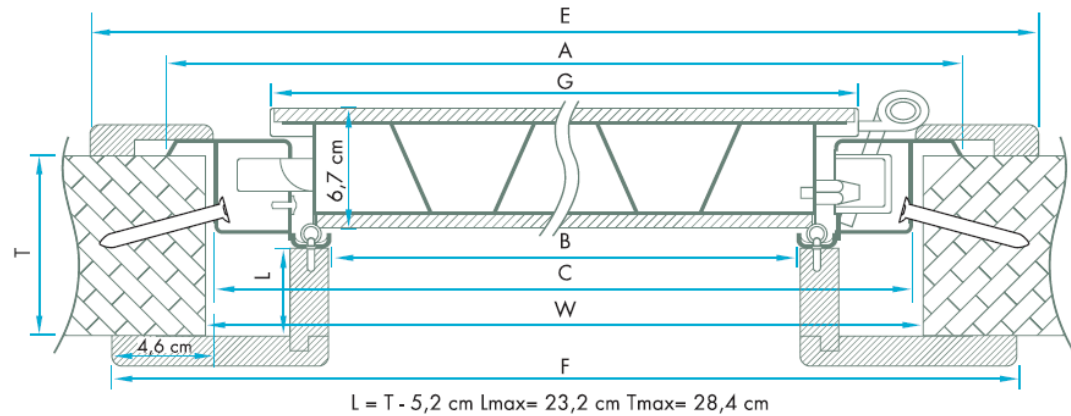
壁厚 T” に合わせ、L” をカットします。

例) 壁厚 T” が 22.5cm の場合、L” を 5.2cm 短くカットします。

$$L = 22.5\text{cm} - 5.2\text{cm} = 17.3\text{cm}$$

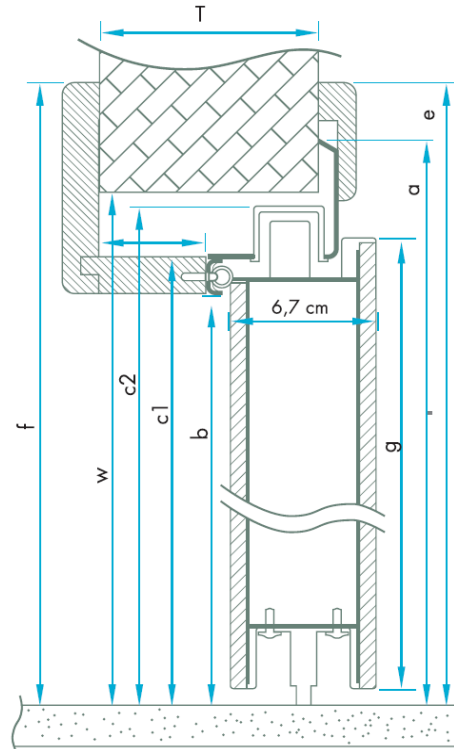
(壁厚の対応可能サイズは 28.4cm 以内です。 $T \leq 28.4\text{cm}$

それ以上の場合の周り縁に特注なります。)



防犯玄関ドアサイズ

ドアのサイズ, cm				
ドアの高さ	垂直開口部(W)		有効開口幅 (b)	フレームサイズ (a)
	MIN	MAX		
高さ				
192.0	188.5	192.4	185.6	192.9
196.0	192.5	196.4	189.6	196.9
200.0	196.5	200.4	193.6	200.9
204.0	200.5	204.4	197.6	204.9
208.0	204.5	208.4	201.6	208.9
212.0	208.5	212.4	205.6	212.9
216.0	212.5	216.4	209.6	216.9
220.0	216.5	220.4	213.6	220.9
224.0	220.5	224.4	217.6	224.9
228.0	224.5	228.4	221.6	228.9
232.0	228.5	232.4	225.6	232.9
236.0	232.5	236.4	229.6	236.9



$$L = T - 5,2 \text{ cm} \quad L_{\text{max}} = 23,2 \text{ cm} \quad T_{\text{max}} = 28,4 \text{ cm}$$

注文サイズ「ドアの高さ」の選び方

- 1, 壁の縦開口のサイズを測ります。 例) 203.55cm
- 2, 左の表「垂直開口部」にあてはめます。 200.5~204.4
- 3, 「ドアの高さ」のサイズが出ます。 **204.0cm**
 ドアの施工後の有効開口は **b** になります。 197.6cm
 ドアフレームのサイズが **a** になります。 204.9cm

回り縁の調整:

壁厚 t に合わせ、 l をカットします。

例) 壁厚 t が 22.5cm の場合、 l を
5.2cm 短くカットします。

$$l = 22.5 \text{ cm} - 5.2 \text{ cm} = 17.3 \text{ cm}$$

(壁厚の対応可能サイズは 28.4cm 以内です。 $t \leq 28.4 \text{ cm}$
それ以上の場合は周り縁に**特注**なります。)

スタンダードサイズ

タンダードサイズ以外は価格の 20% プラス